



НАЗНАЧЕНИЕ

Трансформаторы изготавливаются в климатическом исполнении «Т» и «УХЛ» категории размещения 2.1 по ГОСТ 15150.

Рабочее положение – любое.

Трансформаторы выпускаются с двумя или тремя вторичными обмотками.

Трансформаторы для дифференциальной защиты поставляются по специальному заказу.

ТУ16-2011 ОГГ.671 210.001 ТУ

взамен

ТУ16-2004 ОГГ.671 213.013 ТУ

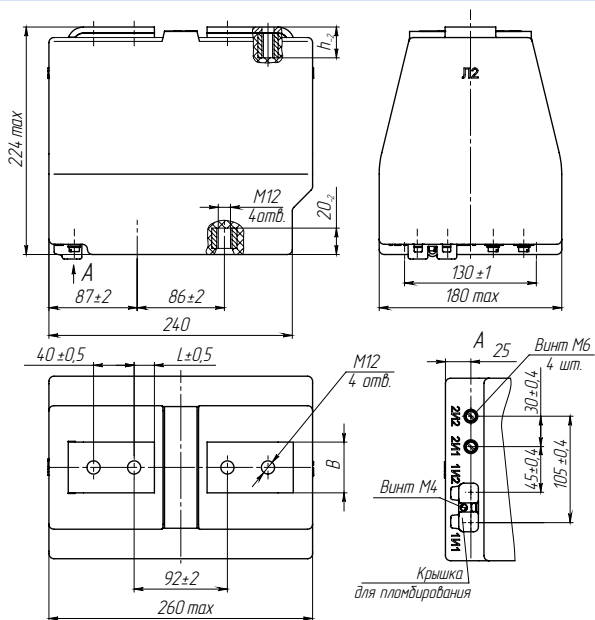


Рис. 1. Общий вид двухобмоточного трансформатора ТОЛ-10 на токи от 10 до 800 А

Номинальный первичный ток, А	Рис.	Размер первичных выводов, мм			Масса, кг
		В	h	L	
от 10 до 200	1, 3	2	26	17,5	25 max
от 300 до 600		3	26	17,5	
800		50	28	20	
1000	2, 3	80	28	20	
1500		30	30	20	
2000		36	36	20	

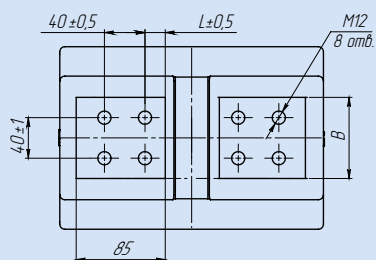


Рис. 2. Общий вид двухобмоточного трансформатора ТОЛ-10 на токи от 1000 до 2000 А.

Остальное см. на рис. 1

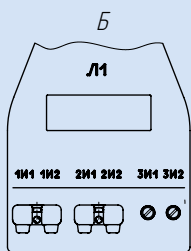


Рис. 3. Общий вид трехобмоточного трансформатора на номинальный первичный ток от 10 А до 2000 А. Остальное см. на рис. 1, 2

ТЕХНИЧЕСКИЕ ДАННЫЕ

Наименование параметра	Значение	
Количество вторичных обмоток	2 или 3	
Номинальное напряжение, кВ	10 или 11	
Наибольшее рабочее напряжение, кВ	12	
Номинальная частота переменного тока, Гц	50 или 60	
Номинальный первичный ток, А	10;15;20;25;30; 40;50;75;80; 100;150; 200;250; 300; 400;450;500;600;750;800;1000; 1200;1250; 1500; 2000	
Номинальный вторичный ток, А	1; 5	
Класс точности вторичных обмоток для измерений	0,2S; 0,2; 0,5S; 0,5 или 1	
Класс точности для защиты	5P; 10P	
Номинальная вторичная нагрузка вторичных обмоток с индуктивно-активным коэффициентом мощности cos φ=0,8:		
для измерений	3; 5; 10; 15; 20; 25; 30* (10)	
для защиты	3; 5; 10; 15; 20; 25; 30* (15)	
Номинальная предельная кратность вторичной обмотки для защиты, не менее	10	
Номинальный коэффициент безопасности приборов вторичной обмотки для измерений в классах точности при номинальном первичном токе, А, не более:		
0,2S; 0,5S	10 - 2000	10
0,2	10 - 1250	10
	1500; 2000	17
0,5; 1	10 - 300; 450; 500; 600; 1000	14
	80; 400; 750; 800; 1200; 1250	16
	1500; 2000	17
Односекундный ток термической стойкости, кА, при номинальном первичном токе, А:		
	10	0,78
	15	1,2
	20; 25	1,56
	30	2,5
	40	3
	50	5
	75	5,85
	80	6,23
	100	10
	150	12,5
	200; 250	17,5
	300; 400	31,5
	450-2000	40,0
Ток электродинамической стойкости, кА, при номинальном первичном токе, А:		
	10	1,97
	15	3
	20; 25	3,93
	30	6,25
	40	7,56
	50	12,8
	75	14,7
	80	15,7
	100	25,5
	150	31,8
	200; 250	51
	300; 400	81
	450-2000	102
Испытательное напряжение, кВ:		
одноминутное промышленной частоты	42	
грозового импульса полного	75	

*Уточняется в заказе (в скобках указана нагрузка для серийных изделий)